

EINE SAUBERE, SICHERE UND GESÜNDERE  
WELT SCHAFFEN



# S30

## MITTELGROSSE AUFSITZ- KEHRSAUGMASCHINE

- Für hervorragende Kehrleistung und Staubfilterung dank dem dreistufigen SweepSmart™-System
- Ohne Leistungskompromisse innen und außen reinigen
- Mehr Sicherheit für den Bediener durch die geringe Geräuschbelastung (80 dBA) und dem mittig angeordneten Bedienerplatz

# EINE LEISE UND PRODUKTIVE KEHRSAUGMASCHINE FÜR DEN INNEN-UND AUSSENBEREICH FÜR DIE ANSPRUCHSVOLLSTEN BEDINGUNGEN



Die Aufsitz-Kehrsaugmaschine S30 von Tennant wurde für eine verlässliche Kehrleistung für den industriellen Einsatz entwickelt. Sie verbessert die Reinigungsleistung im Innen- und Außenbereich, verringert deutlich den Geräuschpegel und verfügt über das exklusive SweepSmart™-Staubfiltersystem.

## HERVORRAGENDE KEHRLEISTUNG

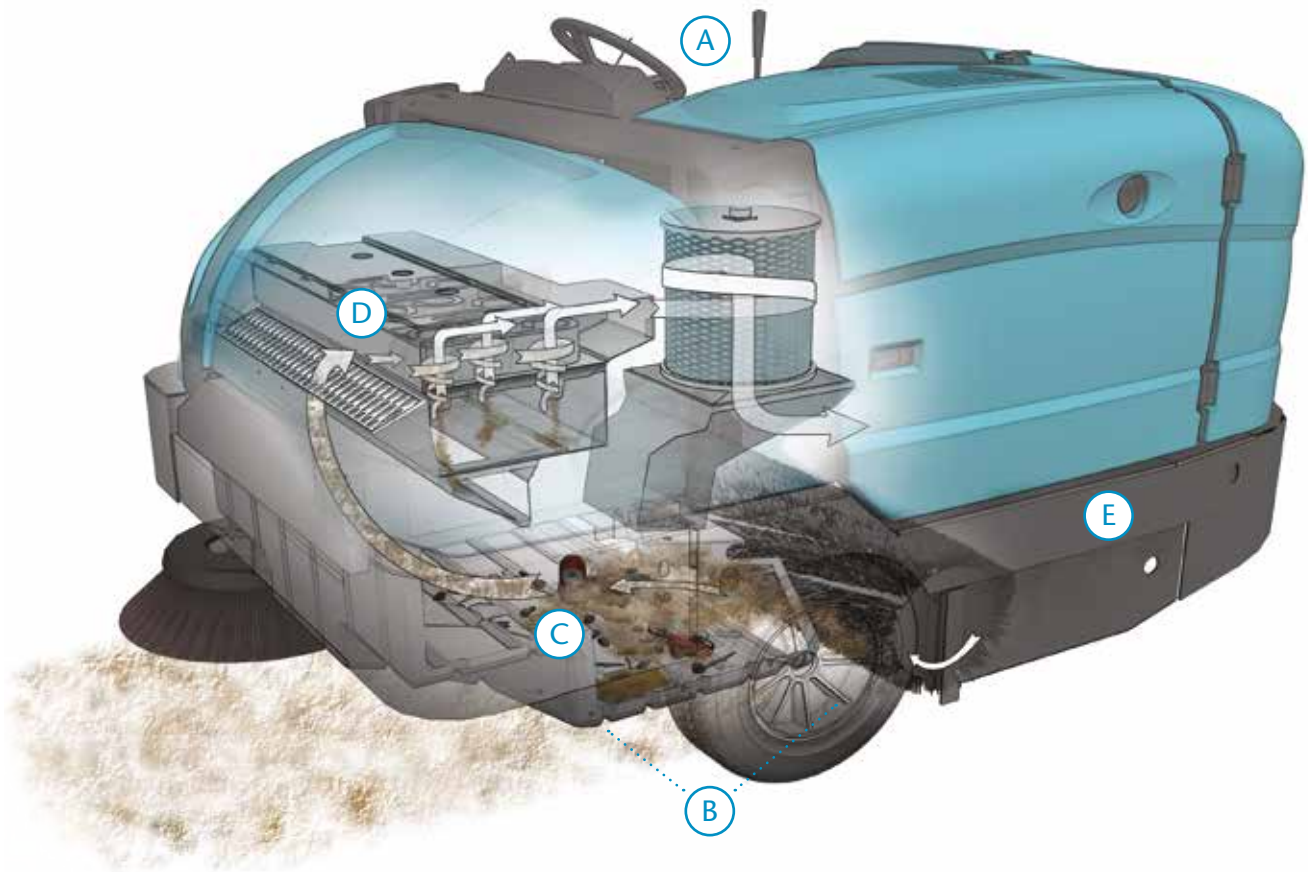
Gute Aufnahme von feinem Sand bis hin zu Leichtkehrgut auf verschiedensten Oberflächen.

## UNVERGLEICHBARE SICHERHEIT

Der Schwerpunkt bei der Tennant S30 liegt auf Sicherheit sowie einer guten Übersicht für den Bediener, gepaart mit einem niedrigen Geräuschpegel und einfacher Bedienung. Dies wird durch den mittig angeordneten Bedienerplatz, sowie wesentliche Material- und Systemverbesserungen erreicht.

IM INNEREN DER

# S30



**A** Wirksames Entfernen verschiedenster Arten von Verschmutzung mit dem II-Speed™-Kehrsystem. Hierbei wird die Drehzahl der Hauptkehrwalze, des Seitenbesens und des Saugventilators um 20 % erhöht.

**B** Verbesserte Kehrleistung dank der gefederten Rückschlaglippe, welche eventuell entweichenden Schmutz erneut der Hauptkehrwalze zuführt.

**C** Sicherheit für den Bediener durch Warnung und Abschaltung der Kehrfunktion, wenn eine erhöhte Temperatur im Kehrgutbehälter durch den Thermo-Sentry™ festgestellt wird.

**D** Luftstromfilterung und Staubunterdrückung zum Kehren aller Oberflächen mit dem SweepSmart™-System.

**E** Zuverlässige langlebige Konstruktion dank eines hochleistungsfähigen Stahlrahmens, der für mehr Stärke, Festigkeit und Langlebigkeit ausgelegt ist.

# MAXIMALE PRODUKTIVITÄT, NIEDRIGERE KOSTEN, ERHÖHTE SICHERHEIT

- ▶ Reduzierung von Ausfallzeiten, Wartungszeiten und Wartungskosten
  - EasyOpen™-Wartungszugang
  - Borddiagnose und patentierte farbcodierte Bürstenverschleißanzeige
  - Hydrauliköltanks mit hoher Kapazität, dreifache Hilfspumpen und ein integrierter Mikrokomponenten Filter
  - Leichtlauf, Vollgummireifen mit höherer Kapazität
  - Eingebauter Schnurschutz
- ▶ Maximale Produktivität im Innen- und Außenbereich
  - Variable Entleerungshöhe von Bodenhöhe bis zu 1525 mm und eine Entleerungreichweite in einen Müllcontainer bis zu 760 mm
  - Reduzierte Schulungszeit für Bediener dank der Touch-N-Go™-Bedienung mit 1-Step™
  - Kehrgutbehälterklappe zum Zurückhalten von Schmutz beim Transport
  - Um bis zu 20% erhöhte Drehzahl der Hauptkehrwalze, des Seitenbesens und des Saugventilators dank II-Speed™-Kehren
  - Dynamisches Ansprechen der Lenkung und Federung hinten
  - Stabilität durch 4-Rad Fahrwerk für die Reinigung großer Flächen (beim Modell S30 X4)
- ▶ Verbesserte Sicherheit für den Bediener
  - ErgoSpace™-Fahrerkabine vorne angeordnet für erhöhten Bedienerkomfort und verbesserte Sicht
  - Thermo-Sentry™ -Sensor im Kehrgutbehälter
  - Mit 80 dBA leiseste Kehrmaschine mit Verbrennungsmotor ihrer Klasse



Hervorragende Ergebnisse in den unterschiedlichsten Umgebungen mit doppelten Seitenbesen, die in Kombination mit dem großen 395 l Duramer™-Kehrgutbehälter eine Kehrbreite von bis zu 2030 mm in einem einzigen Arbeitsgang ermöglichen.

Sichere und schnelle Fahrt zu den Einsatzbereichen mit der S30 X4, die dank stabilem 4-Rad Fahrwerk mit komfortabler Blattfederung eine Fahrgeschwindigkeit von bis zu 24 km/h erreicht.

Verbesserte Sicherheit und effektivere Bedienung selbst unter den schwierigsten Umständen mit der optionalen zertifizierten Kabine mit FOPS-Schutz (ISO 3449), die mit Heizung und Klimaanlage erhältlich ist.





## DEUTLICH VERBESSERTE LUFTQUALITÄT

Verbesserte Luftqualität und gleichzeitig eine starke Kehrleistung dank dem SweepSmart™-Staubkontrollsystem. Dieses dreistufige System filtert Submikron-Staubpartikel bis zu MERV 13 auf der 20 Punkte umfassenden ASHRAE Skala und erzielt fast HEPA-Werte.

### STUFE 1

Grober Staub und Feuchtigkeit werden in der ersten Filterstufe, dem Permafilter ausgefiltert und in den Kehrgutbehälter zurückgeleitet.

### STUFE 2

Feiner Staub und weitere Feuchtigkeit werden in der zweiten Stufe durch den Zyklonfilter durch Rotation entfernt und in den Kehrgutbehälter zurückgeführt.

### STUFE 3

Submikrone Staubpartikel bis 0,5 Mikron werden in der dritten Stufe mit einer Effizienz von 99 % von dem schwer entflammaren Nanofaser-Kartuschenfilter ausgefiltert.

Vertrauen Sie auf eine saubere, sichere und produktive Umwelt mit der SweepSmart-Technologie.



# ORIGINAL-ERSATZTEILE, ORIGINALZUBEHÖR UND SERVICE VON TENNANT

## Serviceangebot von Tennant

- Maximale Sicherheit, Produktivität und Betriebszeit
- Kontrolle und Schutz Ihrer Investition und verringerte Betriebskosten
- Mehr als 200 werksgeschulte Service-Techniker in ganz Europa

## Tennant Zubehör & Ersatzteile

- Bedienen Sie Ihre Maschine mit Zuversicht
- Nutzen Sie Jahre sorgenfreien Betriebs

## Tennant Reinigungslösungen

- Erweitern Sie Ihre nachhaltigen Reinigungsziele
- Wählen Sie nachhaltige Vorteile, die sich Ihr Unternehmen wünscht

# S30 AUFSITZ-KEHRSAUGMASCHINE

## KEHRSYSTEM

Arbeitsbreite	
mit einem Seitenbesen	1.590 mm
mit zwei Seitenbesen	2.030 mm
Hauptkehrwalze	
Hauptkehrwalze ( <i>zylindrisch</i> )	1.145 mm
Hauptkehrwalzenanhebung	mechanisch oder hydraulisch
Hauptkehrwalzenwechsel	ohne Werkzeug
Seitenbesen	
Durchmesser des Seitenbesens	660 mm
Kehrgutbehälter	
Fassungsvermögen des Kehrgutbehälters	395 L
Gewichtskapazität ( <i>Kunststoff</i> )	490 kg
Gewichtskapazität ( <i>Stahl</i> )	545 kg
Entleerungshöhe ( <i>variabel bis</i> )	1.525 mm
Entleerungsreichweite	760 mm

## STAUBFILTERUNG

Filtersystem ( <i>dreistufig</i> )	
Stufe 1	Perma-Filter™
Stufe 2	Zyklonvorfilter
Stufe 3	Nanofaser-Kartuschenfilter
Filterfläche	7,5 m <sup>2</sup>
Staubfilterung ( <i>bis zu</i> )	Mikron mit einer Effizienz von 99%
Drehzahl des Saugventilators	
bei normalem Kehrbetrieb	4.600 U/min
bei grobem Kehrbetrieb	5.500 U/min
Durchmesser des Saugventilators	280 mm

## ANTRIEBSSYSTEM

Fahrgeschwindigkeit vorwärts ( <i>variabel bis</i> )	16/24 km/h
Fahrgeschwindigkeit rückwärts ( <i>variabel bis</i> )	5 km/h
Motor - Benzin/Flüssiggas	44.7 kW (Mitsubishi)
GM-Motor - Diesel	28 kW Kubota
Steigfähigkeit	
Kehrgutbehälter voll	10° / 18%
Kehrgutbehälter leer	14° / 25%
Bodenfreiheit	100 mm

## MASCHINENANGABEN

Länge	2.360 mm
Breite	1.590 mm
Höhe	
mit Fahrerschutzdach	2.095 mm
Ohne Fahrerschutzdach	1.475 mm
Gewicht ( <i>netto</i> )	1.595 kg
Minimaler Wendekreis	2.870 mm
Geräuschpegel	80 dBA

## GARANTIE

24 Monate auf Teile und 12 Monate auf Arbeit, exklusive Verschleissteile.

Änderungen der technischen Daten ohne weitere Benachrichtigung vorbehalten.

## SEHEN IST GLAUBEN

Wenden Sie sich für eine Vorführung  
oder zusätzliche Informationen an uns:

TENNANT GmbH & Co. KG  
Karl-Arnold-Strasse 5  
73230 Kirchheim u. Teck  
DEUTSCHLAND  
Tel: 00800-2255 8366  
Fax: 00800-3298 3662  
Lokale Rufnummer: 01805-836626  
Lokale Faxnummer: 01805-836329  
E-Mail: info@tennant.de

TCS EMEA GmbH  
Sommerfeld 1  
5202 Neumarkt am Wallersee  
AUSTRIA  
Tel: +43 (0)6216 4524 & 4525  
Fax: +43 (0)6216 4524 20  
E-mail: office@tennant-cee.com

TENNANT EUROPE NV  
Plantin & Moretuslei 220  
2018 Antwerpen  
BELGIEN  
Tel: +32 3 217 94 11  
Fax: +32 3 217 94 19  
E-Mail: europe@tennantco.com