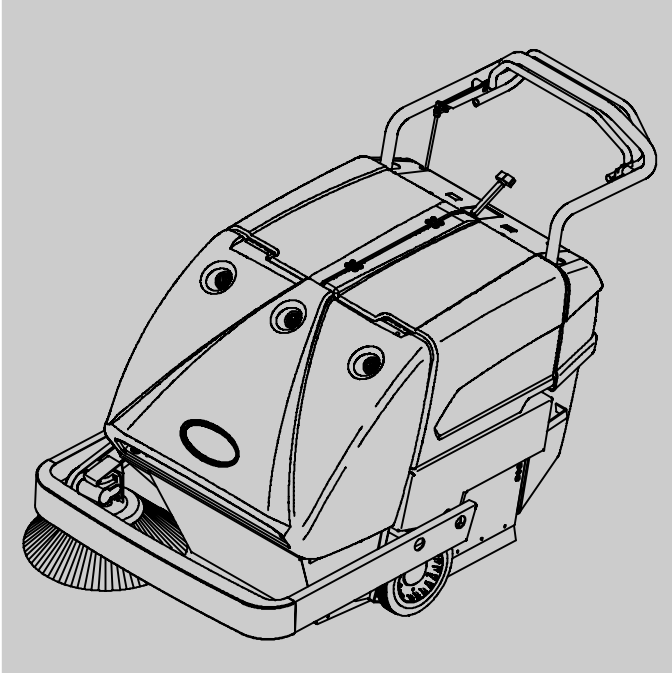




S10



**Kehrmaschine
Deutsch (DE)
Bedienungsanleitung**



www.tennantco.com

9007290
Fassung 03 (02-2010)





Diese Anleitung liegt jeder neuen Maschine bei. Sie enthält alle erforderlichen Bedienungs- und Wartungsanweisungen.

Bitte lesen Sie diese Anleitung vollständig durch und machen Sie sich mit der Maschine vertraut, bevor Sie Bedienungs- oder Wartungshandlungen vornehmen.

Von der Maschine dürfen Sie hervorragende Bodenpflege- und Reinigungsergebnisse erwarten. Beachten Sie jedoch zur Gewährleistung optimaler Ergebnisse bei minimalem Kostenaufwand die folgenden Hinweise:

- Die Maschine muss mit der gebotenen Sorgfalt bedient werden.
- Die Maschine muss regelmäßig im Abstand der in der Wartungsanweisung angegebenen Intervalle gewartet werden.
- Die Maschine muss mit Hersteller-Ersatzteilen bzw. gleichwertigen Ersatzteilen gewartet werden.



	SCHÜTZEN SIE DIE UMWELT Entsorgen Sie das Verpackungsmaterial, alte Maschinenteile wie Batterien, gefährliche Flüssigkeiten wie Frostschutzmittel und Öl auf umweltschonende Weise und den örtlichen Abfallentsorgungsvorschriften entsprechend. Denken Sie immer an eine eventuelle Wiederverwertung.
	

MASCHINENDATEN	
Bitte bei der Inbetriebnahme als Referenzangabe ausfüllen.	
Modellnr. -	_____
Serienr. -	_____
Maschinenoptionen -	_____
Verkäufer -	_____
Telefonnummer des Verkäufers -	_____
Kundennummer -	_____
Installationsdatum -	_____

Tennant N.V. Industrielaan 6 5405 AB Postfach 6 5400 AA Uden-The Netherlands
europe@tennantco.com www.tennantco.com

Änderungen der technischen Daten und Teile ohne Mitteilung vorbehalten.

Originalanweisungen, Copyright E 2010 TENNANT Company, Gedruckt in den Niederlanden. Alle Rechte vorbehalten.

 TENNANT N.V. Industrielaan 6 5405 AB P.O. Box 6 5400 AA Uden, Niederlande Uden, 21-05-2010	EG--ÜBEREINSTIMMUNGSERKLÄRUNG FÜR MASCHINEN (Anhang II, Absatz A) Hiermit erklären wir auf unsere Verantwortung, dass die Maschine: S10 - den Bestimmungen der Maschinenrichtlinie (2006/42/EWG) sowie deren Änderungen aufgrund der geltenden nationalen Gesetze entspricht; - den Bestimmungen der E.M.C.--Richtlinie (2004/108/EC) - konform ist mit den Bestimmungen des Electro Magnetic Compatibility Directive 2004/108/EC und dass - die folgenden (Teile/Klauseln der) harmonisierten Normen angewandt wurden: EN ISO 14121-1, EN 1037, EN 60335-1, EN 60204-1, EN ISO 13849-1, EN ISO 13849-2, EN 60529, EN ISO 4413, EN 349, EN 55012, EN 61000-6-2, EN ISO 11201, EN ISO 4871, EN ISO 3744*, EN ISO 13059*, EN ISO 3450, EN 60335-2-72. - die folgenden nationalen technischen Normen und Angaben angewandt wurden: Nicht zutreffend
	

INHALT

	Seite		Seite
SICHERHEITSVORKEHRUNGEN	2	WARTUNG	17
BETRIEB	5	WARTUNGSPLAN	17
BESTANDTEILE DER MASCHINE	5	BATTERIEN	18
ERKLÄRUNG DER SYMBOLE	6	BLEI-SÄURE-BATTERIEN	18
BEDIENUNGSELEMENTE UND		LADEN DER BATTERIEN	19
INSTRUMENTE	7	BÜRSTEN	21
BETÄTIGUNG DER		HAUPTBÜRSTE	21
BEDIENUNGSELEMENTE	8	AUSBAUEN DER HAUPTBÜRSTE	21
GRIFFE FÜR FAHRBETRIEB	8	EINSETZEN DER HAUPTBÜRSTE	21
FILTER-RÜTTLER-		SEITENBÜRSTE	22
ÜBERBRÜCKUNGSSCHALTER	8	AUSBAUEN DER SEITENBÜRSTE	22
BATTERIE-WARNANZEIGE	9	EINBAUEN DER SEITENBÜRSTE	22
ANZEIGEFELD DES		THERMO SENTRY-	
BATTERIE-LADEGERÄTS	9	TEMPERATURWÄCHTER	22
BETRIEBSSTUNDENZÄHLER	10	STAUBFILTER	23
HAUPTBÜRSTENHEBEL	10	AUSBAU DES STAUBFILTERS	23
SEITENBÜRSTENARM	11	EINSETZEN DES STAUBFILTERS	23
FESTSTELLBREMSHEBEL	11	SCHÜRZEN UND DICHTUNGEN	24
SCHUTZSCHALTER UND		SCHMUTZBEHÄLTER-LIPPENSCHÜRZE	24
SICHERUNGEN	12	HINTERE BÜRSTENSCHÜRZEN	24
BÜRSTENINFORMATIONEN	12	OBERE	
BETRIEB DER MASCHINE	13	SCHMUTZBEHÄLTERDICHTUNG	24
CHECKLISTE VOR INBETRIEBNAHME		HAUPTBÜRSTENSCHÜRZEN UND	
DER MASCHINE	13	-DICHTUNGEN	24
BETRIEB AUF STEIGUNGEN UND		TRANSPORT UND ABSTELLEN DER	
GEFÄLLEN	13	MASCHINE	25
KEHRBETRIEB	13	TRANSPORT DER MASCHINE	25
ENTLEEREN DES SCHMUTZBEHÄLTERS	14	ABSTELLEN DER MASCHINE	25
ENTFERNEN DES		TECHNISCHE DATEN	26
SCHMUTZBEHÄLTERS	15	ALLGEMEINE	
FEHLERBEHEBUNG	16	MASCHINENABMESSUNGEN/	
		KAPAZITÄTEN	26
		ALLGEMEINE MASCHINENDATEN	26
		ABMESSUNGEN DER MASCHINE	26

SICHERHEITSVORKEHRUNGEN

In diesem Handbuch werden die Bediener durch die folgenden Gefahrensymbole auf potentielle Gefahren hingewiesen:



WARNUNG: Warnung vor Gefahren oder sicherheitsgefährdenden Verrichtungen, die schwerwiegende oder sogar tödliche Verletzungen verursachen können.

VORSICHT: Dieser Hinweis bezieht sich auf Handlungen, die im Interesse des sicheren Maschinenbetriebs unbedingt zu beachten sind.

Die folgenden Informationen weisen auf potentielle Gefahren für das Bedienungspersonal oder die Maschine hin. Lesen Sie sich das vorliegende Handbuch gründlich durch. Seien Sie sich stets bewusst, wann diese Gefahren auftreten können. Machen Sie sich mit der Anordnung aller Sicherheitsvorrichtungen auf der Maschine vertraut. Ergreifen Sie dann die erforderlichen Maßnahmen zur Schulung des Bedienungspersonals. Schäden oder Betriebsstörungen an der Maschine müssen unverzüglich gemeldet werden. Verwenden Sie die Maschine niemals, wenn diese sich nicht in ordnungsgemäßem Betriebszustand befindet.



WARNUNG: Batterien geben Wasserstoffgas ab. Dadurch besteht Explosions- oder Brandgefahr. Achten Sie darauf, dass keine elektrischen Funken oder offenes Feuer in die Nähe der Batterie gelangen. Halten Sie beim Ladevorgang die Abdeckungen offen.



WARNUNG: Lösen Sie die Batteriekabel und den Ladegerätstecker, bevor Sie Wartungsarbeiten an der Maschine ausführen. Laden Sie Batterien nicht mit einem beschädigten Stromkabel auf. Nehmen Sie keine Änderungen am Stecker vor.

Falls das Ladegerätkabel beschädigt ist, muss es vom Hersteller oder seinem Kundendienst oder einem dafür ausgebildeten Techniker ersetzt werden, um jegliche Gefahr auszuschließen.



WARNUNG: Schwerer Behälter. Entfernen Sie den Behälter nicht allein. Das kann Rückenschmerzen verursachen.

Diese Maschine ist nicht mit explosionssicheren Motoren ausgestattet. Die Elektromotoren funken beim Starten und während des Betriebs, was zu Brandentstehung oder Explosionen führen kann, wenn die Maschine in einem Bereich mit brennbaren Dämpfen/Flüssigkeiten oder feuergefährlichem Staub verwendet wird.

VORSICHT:

- Betreiben Sie die Maschine nicht:**
 - Ohne angemessene Schulung und Befugnis;
 - Ohne gründliche Kenntnis des Handbuchs;
 - In feuer- oder explosionsgefährdeten Bereichen, es sei denn, die Maschine ist ausdrücklich für den Einsatz in solchen Bereichen ausgelegt;
 - Nehmen Sie keine entzündlichen oder giftigen Stoffe, brennenden oder rauchenden Schmutz oder gesundheitsgefährdenden Staub auf.
- Treffen Sie vor der Inbetriebnahme der Maschine die folgenden Sicherheitsmaßnahmen:**
 - Vergewissern Sie sich, dass alle Sicherheitsvorkehrungen angebracht sind und ordnungsgemäß funktionieren.
- Beachten Sie während des Betriebs der Maschine die folgenden Hinweise:**
 - Fahren Sie auf Steigungen/Gefällen und rutschigen Flächen langsam.
 - Seien Sie besonders vorsichtig, wenn Sie mit der Maschine im Rückwärtsgang fahren.
 - Betreiben Sie die Maschine mit einem vollen Schmutzbehälter nicht bei Gefällen von mehr als 8,75 % (5°), Betreiben Sie die Maschine nicht bei Gefällen von mehr als 12,2% (7°)
- Beachten Sie vor dem Verlassen der Maschine bzw. vor der Durchführung von Wartungsarbeiten die folgenden Hinweise:**
 - Halten Sie auf einem ebenen Untergrund an.
 - Betätigen Sie die Feststellbremse.
 - Schalten Sie die Maschine aus und ziehen Sie den Zündschlüssel ab.

5. Beachten Sie bei der Wartung der Maschine folgende Hinweise:
 - Halten Sie sich von bewegenden Teilen fern. Tragen Sie keine lockere Kleidung (Jacken, Hemden oder andere Kleidungsstücke mit weiten Ärmeln), wenn Sie an der Maschine arbeiten.
 - Benutzen Sie ein Hebezeug oder einen Wagenheber mit der erforderlichen Tragkraft zum Anheben der Maschine.
 - Tragen Sie bei der Arbeit mit Druckluft oder -wasser stets einen Augen- und Ohrenschutz.
 - Klemmen Sie die Batterieanschlüsse immer ab, bevor Sie Arbeiten an der Maschine ausführen.
 - Vermeiden Sie jeden Kontakt mit der Batteriesäure.
 - Verwenden Sie nur TENNANT-Ersatzteile oder gleichwertige Ersatzteile.

6. Wenn Sie die Maschine von einem Lastkraftwagen oder Anhänger abladen oder auf einen solchen laden:
 - Schalten Sie die Maschine aus.
 - Verwenden Sie einen Lastkraftwagen oder einen Anhänger, der das Gewicht der Maschine tragen kann.
 - Blockieren Sie die Räder der Maschine.
 - Binden Sie die Maschine gut auf dem Lastkraftwagen oder Anhänger fest.

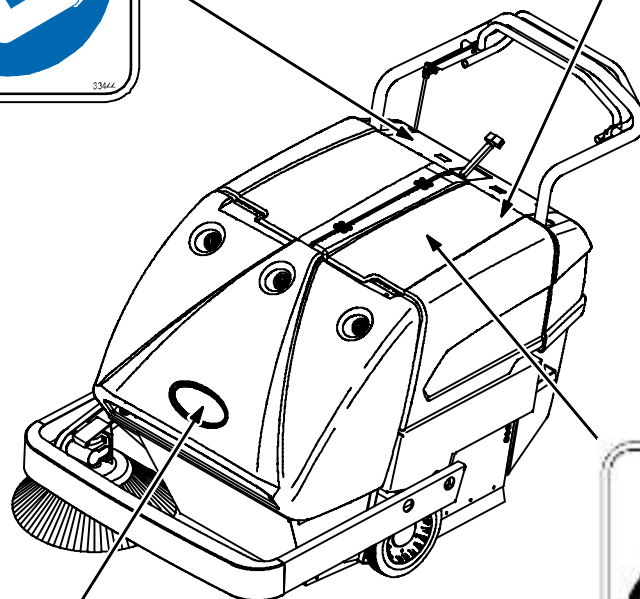
SICHERHEITSVORKEHRUNGEN

Die folgenden Sicherheitsaufkleber sind an den angegebenen Stellen auf der Maschine angebracht. Wenn einer dieser Aufkleber beschädigt oder unleserlich wird, müssen Sie ihn durch einen neuen Aufkleber desselben Inhalts ersetzen.

**AUFKLEBER VORSICHT -
AUF DEM STEUERPULT.**



**AUFKLEBER LADEGERÄTKABEL -
IN DER NÄHE DES LADEGERÄTS.**



**AUFKLEBER
RÜCKENSCHMERZEN -
AUF DER OBERSEITE DES
SCHMUTZBEHÄTERS.**



**AUFKLEBER BATTERIE
LADEN - AUF DER
LINKEN SEITENPLATTE.**

BETRIEB

BESTANDTEILE DER MASCHINE



- A. Filterabdeckung
- B. Linke Wartungsklappe
- C. Feststellbremshebel
- D. Schmutzbehälter
- E. Seitenbürste
- F. Seitenbürstenarm
- G. Rechte Wartungsklappe
- H. Armaturenbrett

ERKLÄRUNG DER SYMBOLE

Für die Bedienung der Maschine und die Anzeige ihrer Betriebszustände werden die folgenden Symbole verwendet:



Filterrüttler



Freie Beweglichkeit der Hauptbürste



Hauptbürste abgesenkt



Hauptbürste angehoben



Hauptbürste einstellen



Schutzschalter



Schutzschalter



Betriebsstundenzähler



Batterie-Warnanzeige



Elektrischer Schlüsselschalter

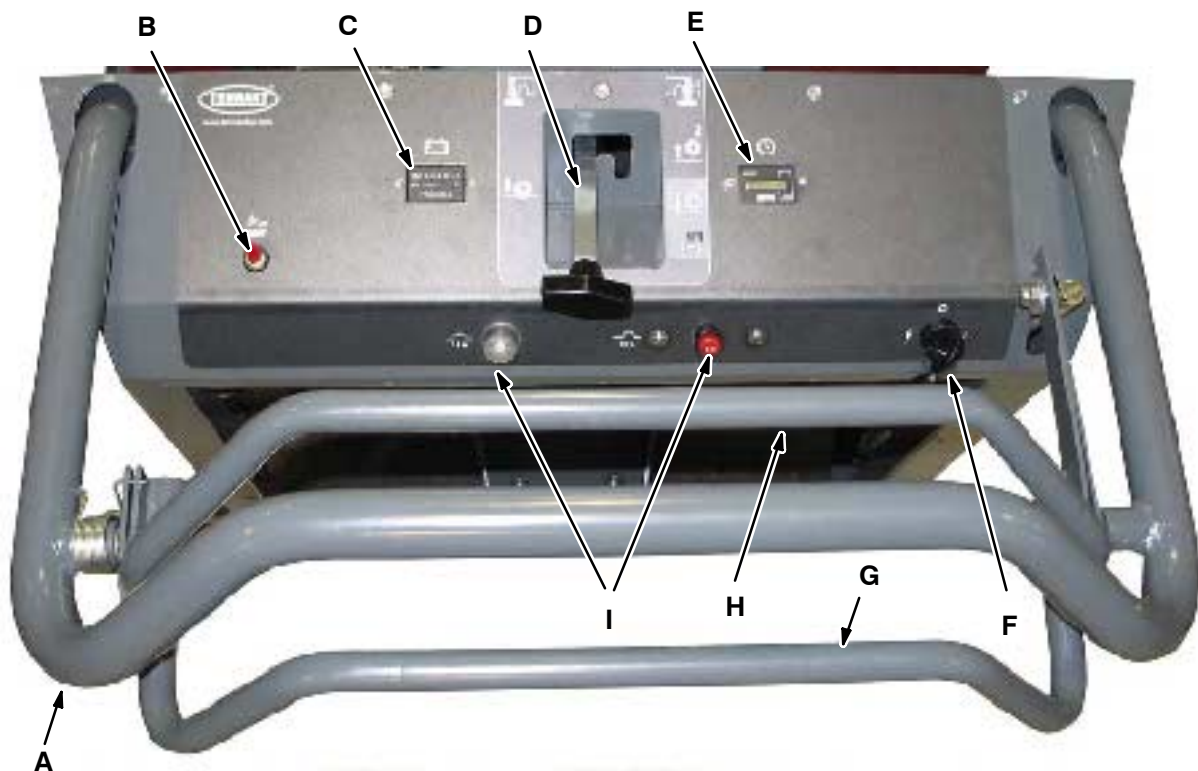


Schlüsselschalter Aus



Schlüsselschalter Ein

BEDIENUNGSELEMENTE UND INSTRUMENTE



- A. Fester Griff
- B. Filter-Rüttler-Überbrückungsschalter
- C. Batterie-Warnanzeige
- D. Hauptbürstenhebel
- E. Betriebsstundenzähler
- F. Ein-Aus-Schlüsselschalter
- G. Griff Vorwärtsfahren
- H. Griff Rückwärtsfahren
- I. Schutzschalter
- J. Anzeigefeld des Ladegeräts

BETÄTIGUNG DER BEDIENUNGSELEMENTE

GRIFFE FÜR FAHRBETRIEB

Mit den Griffen für den Fahrbetrieb wird die Fahrtrichtung der Maschine gesteuert.

Um die Maschine vorwärts fahren zu lassen, legen Sie die Finger um den festen Griff und drücken Sie die Handflächen dann gegen den Griff für die Fahrbewegung. Um die Maschine anzuhalten, lassen Sie den Griff los.



Um die Maschine rückwärts fahren zu lassen, drücken Sie den Griff für das Rückwärtsfahren. Um die Maschine anzuhalten, lassen Sie den Griff los.



FILTER-RÜTTLER-ÜBERBRÜCKUNGSSCHALTER

Der Filter-Rüttler-Überbrückungsschalter aktiviert den automatischen Filter-Rüttler. Wenn sich der Schalter in der Stellung „Ein“ befindet, rüttelt der Filter-Rüttler den Staub 20 Sekunden lang aus dem Filter, wenn die Maschine ausgeschaltet wird. Der Schalter sollte sich während des normalen Betriebs in der Stellung „Ein“ befinden.



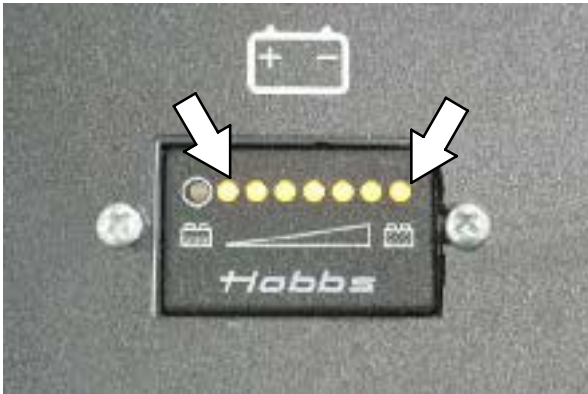
Wenn sich der Schalter in der Stellung „Aus“ befindet, arbeitet der Filter-Rüttler-Motor nicht, wenn die Maschine ausgeschaltet wird. Bei Wartungsarbeiten an der Maschine sollte sich der Schalter in der Stellung „Aus“ befinden.



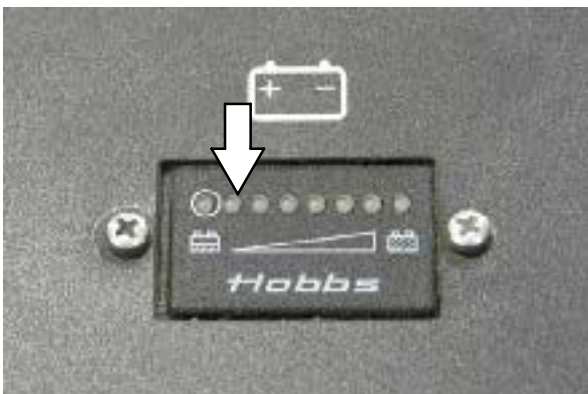
BATTERIE-WARNANZEIGE

Die *Batterie-Ladezustandsanzeige* zeigt den Ladezustand der Batterien an.

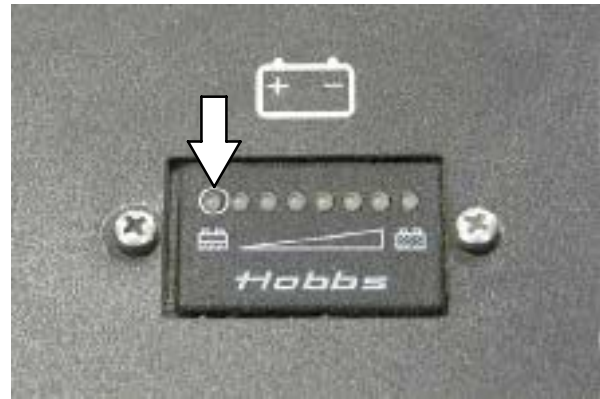
Wenn die Batterien vollständig geladen sind, brennen alle sieben Lampen.



Wenn die Batterien entladen werden, erlöschen die Lampen, bis nur die linke Lampe blinkt. Die Kehrfunktionen werden weiter ausgeführt. Laden Sie die Batterien auf, wenn nur noch die linke Lampe blinkt.



Wenn die rote Lampe aufleuchtet, schaltet sich die Maschine komplett aus.



HINWEIS: Laden Sie die Batterien nicht öfter als notwendig auf. Ein zu häufiges Laden kann die Lebensdauer der Batterien beeinträchtigen. Am besten ist es, die Batterien nur dann aufzuladen, wenn die linke Lampe anzeigt, dass die Batterien geladen werden müssen. Siehe BATTERIEN im Abschnitt WARTUNG.

HINWEIS: Die linke Batterie-Ladezustandslampe hört erst auf zu blinken, wenn die Batterien vollständig aufgeladen sind.

ANZEIGEFELD DES BATTERIE-LADEGERÄTS

Das Anzeigefeld des Batterie-Ladegeräts zeigt den Ladezustand an, nachdem das Ladegerät an eine Wandsteckdose angeschlossen wurde.

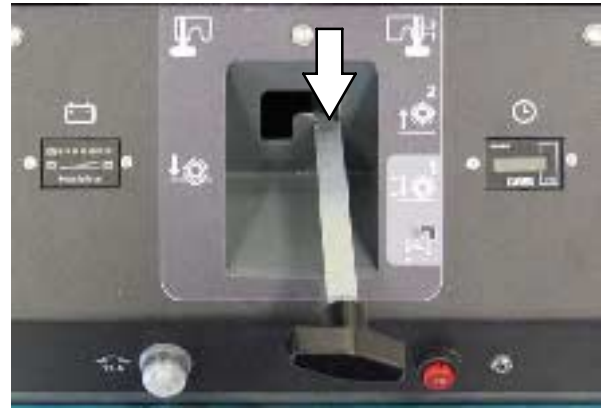


BETRIEBSSTUNDENZÄHLER

Mit dem Betriebsstundenzähler wird erfasst, wie viele Betriebsstunden die Maschine im Einsatz war. Diese Informationen dienen zur Festlegung der Wartungsintervalle.



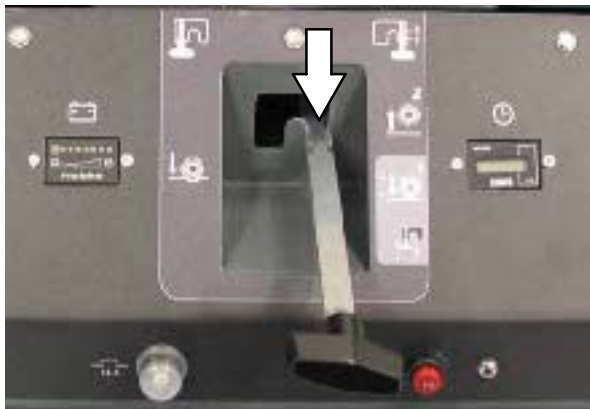
Stellung Hauptbürste absenken: (Glatte, ebene Fußböden) Drücken Sie den Hebel nach vorne, ziehen Sie ihn dann zurück und verriegeln Sie die obere Nut im Hebel in der Stellung Hauptbürste absenken.



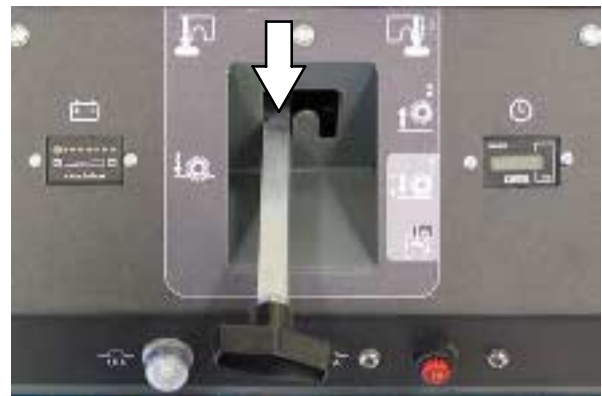
HAUPTBÜRSTENHEBEL

Mit dem Hauptbürstenhebel steuern Sie die Position der Hauptbürste.

Stellung Hauptbürste anheben: Ziehen Sie den Hebel nach oben und verriegeln Sie die untere Nut des Hebels in der Stellung Hauptbürste anheben.



Stellung Freie Beweglichkeit der Hauptbürste: (Unebene Fußböden) Drücken Sie den Hebel nach vorne und dann nach links und lassen Sie ihn in der Stellung Freie Beweglichkeit der Hauptbürste los.



Beim Abstellen der Maschine müssen Sie die Bürste immer anheben, um zu verhindern, dass sich die Borsten verbiegen.

SEITENBÜRSTENARM

Mit dem Seitenbürstenarm steuern Sie die Position der Seitenbürste.

Um die Seitenbürste anzuheben, ziehen Sie den Hebearm nach oben und drücken Sie ihn in die angehobene Position zurück. Um die Seitenbürste abzusenken, ziehen Sie den Arm nach vorne und lassen Sie ihn in der unteren Position los.



Beim Abstellen der Maschine müssen Sie die Bürste immer anheben, um zu verhindern, dass sich die Borsten verbiegen.

FESTSTELLBREMSHEBEL

Zum Aktivieren der Feststellbremse treten Sie auf den Hebel und lassen Sie ihn im langen Schlitz links wieder los.

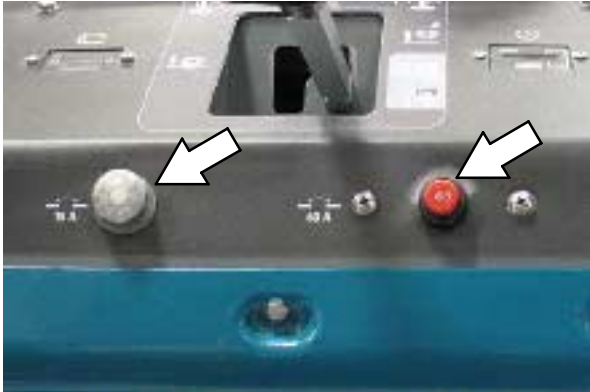


Zum Lösen der Feststellbremse treten Sie auf den Hebel und lassen Sie ihn im kurzen Schlitz rechts wieder los.



SCHUTZSCHALTER UND SICHERUNGEN

Schutzschalter sind rückstellbare elektrische Stromkreis-Schutzvorrichtungen, die den Stromfluss im Falle einer Stromkreisüberlastung unterbrechen. Wenn ein Schutzschalter aktiviert wurde, lassen Sie ihn abkühlen und drücken Sie anschließend die Rückstelltaste, um den Schutzschalter von Hand zurückzustellen.



Die *Sicherung* ist eine nicht rückstellbare Schutzvorrichtung, die den Stromfluss im Fall der Überlastung eines Stromkreises abschaltet. Die 15 A-Sicherung befindet sich hinter dem Schmutzbehälter auf dem Hauptrahmen.

HINWEIS: Ersetzen Sie die Sicherung immer durch eine Sicherung desselben Typs und Nennstroms.

Der folgenden Tabelle können Sie die einzelnen Schutzschalter und Sicherungen sowie die von ihnen geschützten elektrischen Schaltkreise entnehmen.

Schutz-Vorrichtung	Nennstrom	Geschützter Kreis
CB-1	15 A	Rüttlermotor
CB-2	60 A	Hauptantriebsmotor (Fahrmotor)
FU-1	15 A	Steuerstrom

BÜRSTENINFORMATIONEN

Sie erzielen die besten Ergebnisse, wenn Sie mit dem richtigen Bürstentyp für den entsprechenden Reinigungsvorgang arbeiten. Im Folgenden sind die Bürsten sowie deren Anwendungen, für die diese am besten geeignet sind, aufgeführt.

HINWEIS: Die Art und Schwere der Verschmutzung spielen eine wichtige Rolle bei der Bestimmung des optimalen Bürstentyps für den jeweiligen Anwendungsfall. Wenden Sie sich für weitere Empfehlungen bitte an einen Tennant-Vertreter.

Nylon-Hauptbürste mit 6 Doppelreihen – Für allgemeine Kehrarbeiten geeignet und bietet eine zufriedenstellende Schmutzbehälter-Beschickung. Nylon hat von allen Borstentypen die längste Lebensdauer. Verwenden Sie diese Bürste zum Kehren rauer und unregelmäßiger Flächen.

Polypropylen-Hauptbürste mit 6 Doppelreihen – Ausgezeichnet für Aufnahme von Sand, Kies und Papierabfall geeignet. Polypropylen behält bei Nässe seine Steifigkeit und kann bei gleichbleibender Kehrleistung sowohl im Innen- wie auch im Außenbereich eingesetzt werden. Ungeeignet für heiße Schmutzpartikel.

Faser/Draht-Hauptbürste mit 6 Reihen – Bietet eine gute Kehrleistung und Schmutzaufnahme bei starker Verschmutzung durch Staub. Diese Bürste wird für leicht verkrustete Verschmutzungen empfohlen. Die Bürste wird nicht für starke oder stark verkrustete Verschmutzungen empfohlen.

Naturfaser-Hauptbürste mit 18 Reihen – Die logische Wahl zum Entfernen von feinem Schmutz von Teppichböden und zum Kehren von Staub und anderen kleinen Partikeln auf harten Flächen.

BETRIEB DER MASCHINE

CHECKLISTE VOR INBETRIEBNAHME DER MASCHINE

- Überprüfen Sie den Batterie-Ladezustand.
- Überprüfen Sie die Schmutzbehälter-Lippenschürze täglich auf Beschädigungen und Abnutzung.
- Überprüfen Sie die Dichtung des Schmutzbehälters auf Beschädigungen und Abnutzung.
- Überprüfen Sie den Staubfilter auf Beschädigung.
- Überprüfen Sie den Zustand der Hauptbürste. Entfernen Sie alle Schnüre, Bänder, Folien und anderen Verschmutzungen, die sich in der Bürste verfangen haben.
- Überprüfen Sie die Hauptbürste und die hinteren Bürstenschürzen auf Beschädigung, Abnutzung und richtigen Bodenabstand.
- Optionale Seitenbürste: Überprüfen Sie den Zustand der Seitenbürste. Entfernen Sie alle Schnüre, Bänder, Folien und anderen Verschmutzungen, die sich in der Bürste verfangen haben.
- Überprüfen Sie anhand der Wartungsaufzeichnungen, ob Wartungsintervalle abgelaufen sind.

BETRIEB AUF STEIGUNGEN UND GEFÄLLEN

Fahren Sie die Maschine auf Steigungen/Gefällen langsam. Der maximale Anstiegswinkel beträgt 7° oder 12,2%.

VORSICHT: Fahren Sie die Maschine auf Steigungen/Gefällen und glatten Oberflächen langsam.

KEHRBETRIEB

Planen Sie den Kehrvorgang im voraus. Versuchen Sie lange Wege mit möglichst wenigen Unterbrechungen zu fahren. Achten Sie darauf, dass die Kehrwege sich stets überschneiden. Fahren Sie in möglichst gerader Bahn. Vermeiden Sie das Anstoßen an Pfeilern o. ä. und das Zerkratzen der Maschinenseiten. Wenn sehr enge Gänge gefegt werden müssen, kehren Sie den Schmutz vorher in den Hauptgang. Reinigen Sie eine ganze Bodenfläche bzw. einen bestimmten Bodenbereich in einem Arbeitsgang.

Heben Sie größere Schmutzteile vor dem Kehren auf. Heben Sie Drähte, Schnüre oder Kordeln auf, da diese sich in den Bürsten oder in den Bürstenbolzen verfangen können.

1. Drehen Sie den Ein-Aus-Schlüsselschalter in die Stellung Ein.



2. Lösen Sie die Feststellbremse der Maschine (falls vorhanden).
3. Bewegen Sie den Hauptbürstenhebel in die Stellung (Hauptbürste absenken) oder (Freie Beweglichkeit der Hauptbürste).
4. Bewegen Sie den Seitenbürstenarm in die abgesenkte Position.
5. Führen Sie die erforderlichen Kehrarbeiten aus.
6. Heben Sie die Haupt- und Seitenbürste an.

7. Drehen Sie den Ein/Aus-Schlüsselschalter nach links. Ziehen Sie den Schlüssel vom Ein/Aus-Schalter ab.



VORSICHT: Bevor Sie die Maschine verlassen bzw. Wartungsarbeiten an der Maschine vornehmen, stellen Sie sie auf einem ebenen Untergrund ab, betätigen Sie die Feststellbremse und schalten Sie die Maschine aus.

ENTLEEREN DES SCHMUTZBEHÄLTERS

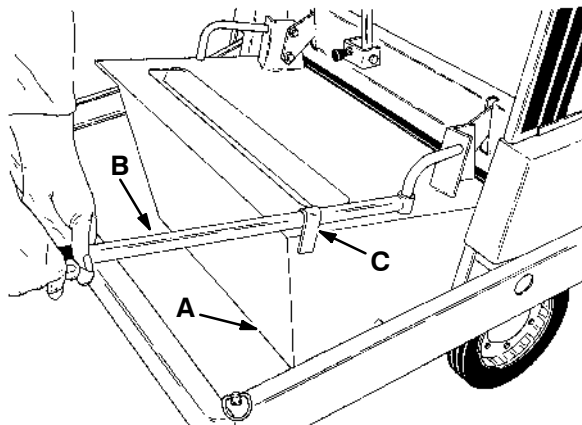
1. Ziehen Sie den Hauptbürstenhebel in die Stellung (Hauptbürste anheben).
2. Ziehen den Seitenbürstenarm in die angehobene Position.
3. Fahren Sie die Maschine langsam zur Schmutzsammelstelle. Schalten Sie die Maschine aus. Der Filter wird für etwa 20 Sekunden in Betrieb gesetzt.

HINWEIS: Der Filter-Rüttler-Überbrückungsschalter muss in der Stellung „ein“ stehen, damit der Filter automatisch gerüttelt wird, wenn die Maschine ausgeschaltet wird.

VORSICHT: Bevor Sie die Maschine verlassen bzw. Wartungsarbeiten an der Maschine vornehmen, stellen Sie sie auf einem ebenen Untergrund ab, betätigen Sie die Feststellbremse und schalten Sie die Maschine aus.

4. Heben Sie die Filterabdeckung an.

5. Schwenken Sie den Entleerungshebel (B) unter den Haken (C); Heben Sie den Entleerungshebel an, um den Schmutzbehälter (A) zu entleeren.



03142

- A. Schmutzbehälter
- B. Entleerungshebel
- C. Hebelhaken

6. Lassen Sie den Hebelhaken (nicht abgebildet) einrasten, um den Schmutzbehälter in der Stellung „Entleeren“ zu halten.
7. Fahren Sie die Maschine langsam rückwärts von der Schmutzsammelstelle weg oder entfernen Sie den Schmutzbehälter von der Maschine, um den Inhalt aus dem Schmutzbehälter zu entleeren.

HINWEIS: Siehe ENTFERNEN DES SCHMUTZBEHÄLTERS im nächsten Abschnitt, wenn es erforderlich ist, dass der Schmutzbehälter zum Entleeren von der Maschine entfernt wird.

8. Lösen Sie den Hebelhaken (nicht abgebildet), senken Sie den Schmutzbehälter ab und bewegen Sie den Entleerungshebel in die Halterung zurück.
9. Senken Sie die Filterabdeckung ab.

ENTFERNEN DES SCHMUTZBEHÄLTERS

1. Ziehen Sie den Hauptbürstenhebel in die Stellung (Hauptbürste anheben).
2. Ziehen den Seitenbürstenarm in die angehobene Position.
3. Schalten Sie die Maschine aus. Der Filter wird für etwa 20 Sekunden in Betrieb gesetzt.

HINWEIS: Der Filter-Rüttler-Überbrückungsschalter muss in der Stellung „ein“ stehen, damit der Filter automatisch gerüttelt wird, wenn die Maschine ausgeschaltet wird.

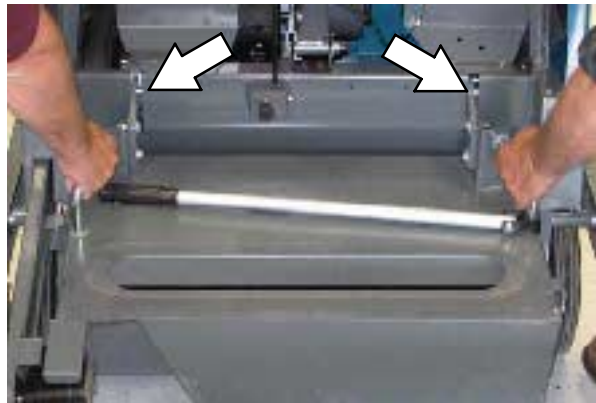
VORSICHT: Bevor Sie die Maschine verlassen bzw. Wartungsarbeiten an der Maschine vornehmen, stellen Sie sie auf einem ebenen Untergrund ab, betätigen Sie die Feststellbremse und schalten Sie die Maschine aus.

4. Heben Sie die Filterabdeckung an.
5. Entfernen Sie den Schmutzbehälter nicht alleine von der Maschine, suchen Sie Hilfe. Heben Sie den Schmutzbehälter aus der Maschine.



WARNUNG: Schwerer Behälter. Entfernen Sie den Behälter nicht allein. Das kann Rückenschmerzen verursachen.

6. Setzen Sie den Schmutzbehälter wieder in die Maschine ein. Stellen Sie sicher, dass die Haken des Schmutzbehälters komplett auf der Maschine verbunden sind.



7. Schließen Sie die Filterabdeckung.

FEHLERBEHEBUNG

Störung	Ursache	Maßnahme zur Behebung
Starke Staubentwicklung	Staubschürzen und -dichtungen abgenutzt, beschädigt, nicht richtig eingestellt	Schürzen oder Dichtungen austauschen oder einstellen
	Staubfilter verstopft	Staubfilter rütteln und/oder ersetzen
	Saugschlauch beschädigt	Saugschlauch austauschen
	Riemen des Saugventilators rutscht oder gerissen	Riemen einstellen oder austauschen
Schlechte Kehrleistung	Borsten abgenutzt	Bürsten auswechseln
	Bürsten nicht richtig eingestellt	Bürsten einstellen
	Bürsten nicht richtig eingebaut	Bürsten erneut einbauen
	Festhängender Schmutz im Antriebsmechanismus der Bürsten	Mechanismus von Schmutzpartikeln befreien
	Schmutzbehälter voll	Schmutzbehälter entleeren
	Bodenschürzen des Schmutzbehälters abgenutzt, beschädigt	Schürzen austauschen
	Bürstenriemen rutscht oder gerissen	Riemen austauschen
Batterie-Ladegerät funktioniert nicht	Ladegerät nicht an Steckdose angeschlossen	Ladegerät an Steckdose anschließen
	Ladegerätkabel nicht komplett an Unterseite des Ladegeräts angeschlossen	Ladegerätkabel erneut an Ladegerät anschließen
	Ladegerätkabel ist beschädigt	Ladegerätkabel austauschen

WARTUNG



WARTUNGSPLAN

Wartungsintervall	Nummer	Beschreibung	Wartungshandlung	Schmiermittel/Flüssigkeit	Zahl der Wartungspunkte
Täglich	1	Bürstenschürzen	Auf Beschädigung, Abnutzung und richtigen Bodenabstand kontrollieren.	-	5
	2	Hauptbürste	Auf Beschädigung, Abnutzung und festhängende Schmutzpartikel kontrollieren.	-	1
	3	Seitenbürste	Auf Beschädigung, Abnutzung und festhängende Schmutzpartikel kontrollieren.	-	1
	4	Schmutzbehälter	Dichtungen auf Beschädigung und Abnutzung kontrollieren.	-	3
Alle 25 Betriebsstunden	5	Batteriezellen	Elektrolytstand prüfen.	DW	2

SCHMIERMITTEL/FLÜSSIGKEIT

DW - Destilliertes Wasser

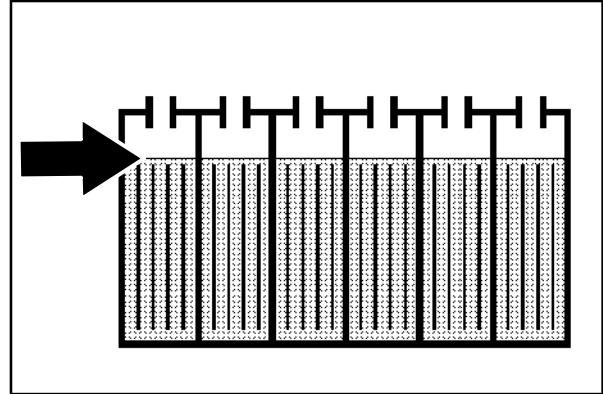
BATTERIEN

Die Batterien wurden speziell im Hinblick auf eine langfristige Leistungsabgabe gewählt. Die Lebensdauer der Batterien wird von der Anzahl der Ladevorgänge beschränkt. Zur Optimierung der Lebensdauer sollten Sie die Batterien sofort aufladen, wenn die Batterie-Ladezustandsanzeige zu blinken beginnt.



BLEI-SÄURE-BATTERIEN

Kontrollieren Sie den Elektrolytstand aller Batteriezellen vor und nach jedem Ladevorgang sowie alle 25 Betriebsstunden. Füllen Sie die Batterien niemals mit Säure nach. Füllen Sie *nur* destilliertes Wasser nach. Die Entlüftungstopfen müssen immer in ihrer Position bleiben, außer wenn destilliertes Wasser eingefüllt wird oder die Säuredichte mit dem Hydrometer abgelesen wird.



VORSICHT: Tragen Sie bei Wartungsarbeiten an Batterien oder Batteriekabeln immer Schutzhandschuhe. Vermeiden Sie jeden Kontakt mit der Batteriesäure.

Gegenstände aus Metall können einen Kurzschluss der Batterien verursachen. Lassen Sie darum niemals Metallgegenstände auf den Batterien liegen. Verschlossene oder beschädigte Kabel sind zu ersetzen. Defekte Batterien müssen ausgewechselt werden. Wenden Sie sich zur Entsorgung von Batterien an einen Batteriehandhändler oder an den Vertreter des Tennant-Kundendienstes.

LADEN DER BATTERIEN

Die folgenden Ladeanweisungen gelten für die mit der Maschine mitgelieferten Batterie-Ladegeräte.

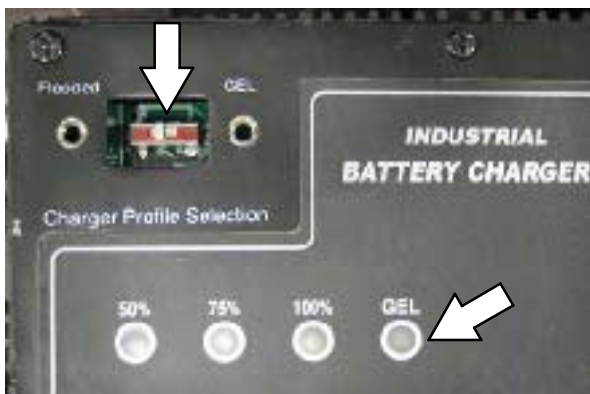
Um die Lebensdauer der Batterien zu verlängern, sollten Sie die Batterien nur aufladen, wenn die Maschine vorher insgesamt mindestens 30 Minuten verwendet wurde. Lassen Sie die Batterien nicht längere Zeit unaufgeladen.

⚠️ WARNUNG: Feuer- oder Explosionsgefahr. Batterien geben Wasserstoffgas ab. Achten Sie darauf, dass keine elektrischen Funken oder offenes Feuer in die Nähe der Batterie gelangen. Halten Sie beim Ladevorgang das Batteriegehäuse offen.

VORSICHT: Tragen Sie bei Wartungsarbeiten an Batterien und Batteriekabeln immer Schutzhandschuhe und einen Augenschutz. Vermeiden Sie jeden Kontakt mit der Batteriesäure.

Achten Sie vor dem Aufladen darauf, dass die Einstellung des Ladegeräts dem Batterietyp entspricht. Bei falscher Einstellung können die Batterien beschädigt werden. Informationen zur Feststellung des Batterietyps finden Sie auf dem Batterieetikett. Wenden Sie sich bei fehlenden Angaben an Ihren Batterielieferanten.

Um die Einstellung des Ladegerätprofils zu überprüfen, schließen Sie das Kabel des Ladegeräts an eine Steckdose an. Wenn die LED mit der Aufschrift „GEL“ leuchtet, ist das Ladegerät auf Gel-Batterien (abgedichtete Batterien) eingestellt. Wenn die LED nicht leuchtet, ist das Ladegerät auf Nassbatterien/Blei-Säure-Batterien („Flooded“) eingestellt.



Um die Einstellung des Ladegeräts zu ändern, ziehen Sie den Stecker des Geräts aus der Steckdose, entfernen Sie die Abdeckung „Ladegerät-Einstellungsauswahl“ und stellen Sie den Schalter in die gewünschte Position: „GEL“ oder „Flooded“.

1. Fahren Sie die Maschine zum Laden in einen gut belüfteten Raum.

VORSICHT: Bevor Sie die Maschine verlassen bzw. Wartungsarbeiten an der Maschine vornehmen, stellen Sie sie auf einem ebenen Untergrund ab, betätigen Sie die Feststellbremse und schalten Sie die Maschine aus.

2. Überprüfen Sie beim Laden von nassen (Blei-Säure) Batterien vor dem Laden den Flüssigkeitsstand (siehe WARTUNG DER BATTERIEN).
3. Entfernen Sie die Abdeckungen des Batteriegehäuses während des Ladens, um für eine ausreichende Lüftung zu sorgen.
4. Schließen Sie das Kabel des Ladegeräts an eine ordnungsgemäß geerdete Steckdose an. Das Ladegerät beginnt innerhalb weniger Sekunden automatisch mit dem Laden. Die LEDs, die den Ladezustand anzeigen, werden in der folgenden Tabelle beschrieben.



ANZEIGE DES LADEZUSTANDS			
Ladezustand	50% LED	75% LED	100% LED
0-50% geladen	Blinkt	Aus	Aus
50-75% geladen	An	Blinkt	Aus
75-100% geladen	An	An	Blinkt
100 % geladen	An	An	An
Problem beim Ladevorgang *	Aus	Aus	Blinkt
Fehler erkannt*	Blinkt	Blinkt	Blinkt

* Siehe die Tabelle Fehlercodes des Bordladegeräts. Wenn ein Fehler auftritt, lässt das Ladegerät einen Alarmton hören.

HINWEIS: Die Maschine kann nicht in Betrieb genommen werden, wenn das Batterie-Ladegerät angeschlossen ist.

- Wenn die Batterien komplett aufgeladen sind, stoppt das Ladegerät mit der Zufuhr von Strom, die Batteriespannung wird jedoch weiterhin überwacht. Das Ladegerät startet den Ladevorgang erneut, wenn sich die Batterien selbst entladen.

HINWEIS: Es kann bis zu 30 Sekunden dauern, bis sich das Ladegerät ausschaltet, nachdem das Ladegerätkabel aus der Steckdose gezogen wurde. Während dieser Zeit lässt sich die Maschine nicht einschalten. Das Ladegerätkabel muss 30 Sekunden abgetrennt sein, bevor das Ladegerät erneut gestartet werden kann.

- Ziehen Sie den Stecker aus der Steckdose.

HINWEIS: Um eine Beschädigung des Ladegerätkabels zu verhindern, dürfen Sie nicht am Kabel ziehen, wenn Sie das Ladegerät von der Steckdose trennen. Ziehen Sie das Kabel immer am Stecker aus der Steckdose.

- Bringen Sie die Abdeckungen des Batteriegehäuses wieder an.

LED-FEHLERCODE	FEHLER	LÖSUNG
3 LEDs blinken wiederholt einmal	Ladekabel nicht richtig angeschlossen.	Den Anschluss des Ladekabels prüfen.
	Gelöstes oder beschädigtes Batteriekabel.	Die Anschlüsse des Batteriekabels prüfen.
	Defekte Batterie.	Batterie austauschen.
3 LEDs blinken wiederholt zweimal	Eingangsspannung liegt außerhalb des Bereichs.	Eine andere Wandsteckdose verwenden.
3 LEDs blinken wiederholt dreimal	Sicherheitsthermostat hat die maximale interne Temperatur überschritten.	Das Batteriegehäuse öffnen, um die Luftzirkulation zu stimulieren, oder die Maschine in einen kühleren Bereich fahren.
3 LEDs blinken wiederholt viermal	Ausgangsstrom überschreitet einen Grenzwert.	Das Ladegerätkabel abtrennen, 30 Sekunden warten, das Kabel wieder anschließen. Wenn der Fehler erneut auftritt, das Ladegerät austauschen oder Kontakt mit dem TENNANT-Kundendienst aufnehmen.
100% LED blinkt, während die 50% und 75% LEDs ausgeschaltet sind.	Problem beim Ladevorgang. Sicherheitstimer hat die Ladezeit von 18 Stunden überschritten.	Wartung der Batterie erforderlich oder Batterie austauschen.

BÜRSTEN

HAUPTBÜRSTE

Die Hauptbürste täglich auf Abnutzung oder Beschädigung überprüfen. Entfernen Sie ggf. Draht, Fäden o.ä. die sich in der Hauptbürste, der Hauptbürsten-Antriebsnabe oder der Hauptbürsten-Leerlaufnabe verfangen haben.

AUSBAUEN DER HAUPTBÜRSTE

VORSICHT: Bevor Sie die Maschine verlassen bzw. Wartungsarbeiten an der Maschine vornehmen, stellen Sie sie auf einem ebenen Untergrund ab, betätigen Sie die Feststellbremse und schalten Sie die Maschine aus.

1. Stellen Sie den Hebel zum Anheben der Hauptbürste in die Stellung (Freie Beweglichkeit der Hauptbürste).
2. Öffnen Sie die Wartungsklappe der Hauptbürste (D).
3. Ziehen Sie die Bürste aus dem Bürstenraum.

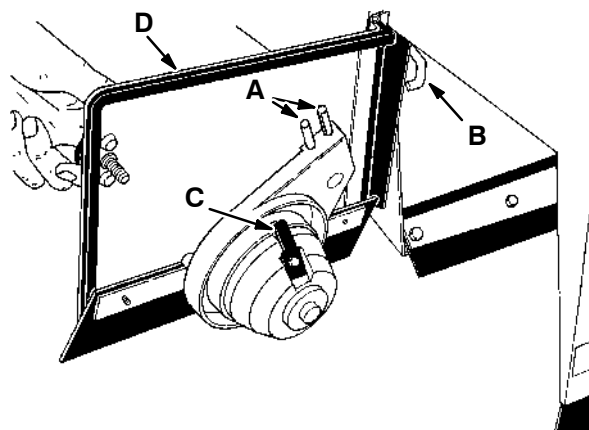
EINSETZEN DER HAUPTBÜRSTE

HINWEIS: Der Schmutzbehälter kann entfernt werden, um das Einsetzen der Hauptbürste in die Maschine zu erleichtern. Siehe ENTFERNEN DES SCHMUTZBEHÄLTERS im Abschnitt BETRIEB für das richtige Vorgehen beim Ausbauen des Schmutzbehälters.

1. Schieben Sie die Bürste in den Bürstenraum.
2. Drehen Sie die Bürste, bis die Schlitz an den Enden der Bürste auf den Keilen auf der Hauptbürsten-Antriebsnabe einrasten (nicht dargestellt).

HINWEIS: Drücken Sie die Bürste nicht mit Gewalt auf die Antriebsnabe. Wenn die Schlitz der Hauptbürste und die Keile auf der Antriebsnabe richtig ausgerichtet sind, rastet die Hauptbürste leicht auf der Antriebsnabe ein.

3. Schließen und sichern Sie die Wartungsklappe der Hauptbürste (D). **Stellen Sie sicher, dass der Hebearm (B) auf den Stiften des Leerlaufhebears (A) einrastet.**



- A. Hebearmstifte**
- B. Hebearm**
- C. Leerlaufkeil**
- D. Wartungsklappe**

02347

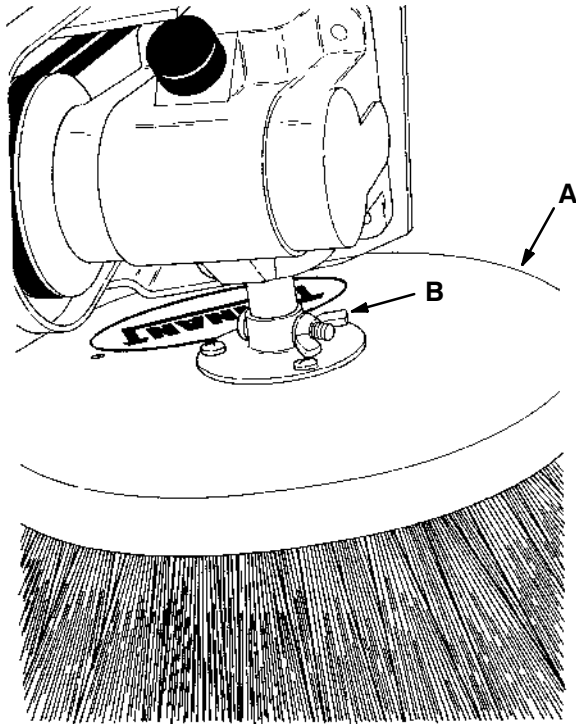
SEITENBÜRSTE

Die Seitenbürste muss täglich auf Abnutzung oder Beschädigung kontrolliert werden. Entfernen Sie ggf. Draht oder Fäden, die sich in der Seitenbürste, der Seitenbürsten-Antriebsnabe oder der Welle verfangen haben. Die Seitenbürste muss ausgewechselt werden, wenn die verbleibende Borstenlänge bei 25 mm liegt.

AUSBAUEN DER SEITENBÜRSTE

VORSICHT: Bevor Sie die Maschine verlassen bzw. Wartungsarbeiten an der Maschine vornehmen, stellen Sie sie auf einem ebenen Untergrund ab, betätigen Sie die Feststellbremse und schalten Sie die Maschine aus.

1. Ziehen den Seitenbürstenarm nach oben in die angehobene Position.
2. Entfernen Sie die Befestigungselemente der Seitenbürste (B).



03144

- A. Seitenbürste**
- B. Befestigungselemente**

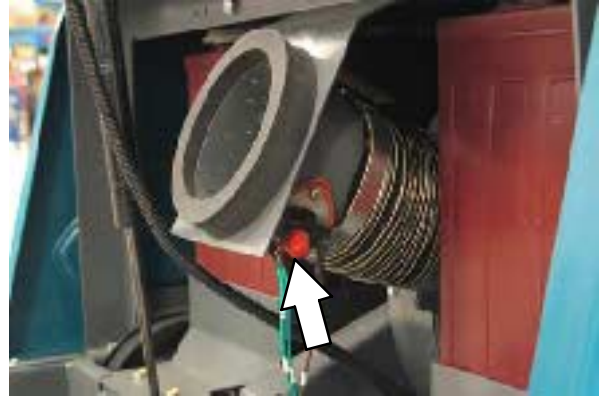
3. Schieben Sie die Seitenbürste (A) von der Antriebswelle herunter.

EINBAUEN DER SEITENBÜRSTE

1. Schieben Sie die Seitenbürste (A) auf die Antriebswelle.
2. Sichern Sie die Seitenbürste (A) mit den Befestigungselementen (B).

THERMO SENTRY-TEMPERATURWÄCHTER

Der Thermo Sentry-Temperaturwächter, der sich im Schmutzbehälter befindet, erfasst die Temperatur der aus dem Schmutzbehälter angesaugten Luft. Bei einer Entzündung des Schmutzbehälter-Inhalts schaltet der Thermo Sentry-Temperaturwächter den Saugventilator aus und unterbricht den Luftstrom. Drücken Sie die Taste, um den Thermo Sentry-Temperaturwächter zurückzusetzen.



STAUBFILTER

Der Staubfilter befindet sich im Staubfiltergehäuse. Der Filter-Rüttler rüttelt den Filter 20 Sekunden lang, wenn die Maschine ausgeschaltet wird. Der Staubfilter muss alle 100 Betriebsstunden kontrolliert und gereinigt oder ausgetauscht werden.

HINWEIS: Der Filter-Rüttler-Überbrückungsschalter muss in der Stellung „ein“ stehen, damit der Filter automatisch gerüttelt wird, wenn die Maschine ausgeschaltet wird. Der Filter-Rüttler-Überbrückungsschalter muss für die meisten Betriebsarten in der Stellung „ein“ stehen.

Verwenden Sie zum Reinigen des Staubfilters eine der folgenden Methoden.

- **KLOPFEN** – Klopfen Sie den Filter auf einer flachen Oberfläche mit der schmutzigen Seite nach unten vorsichtig aus. Beschädigen Sie dabei nicht die Ränder des Filters, da der Filter sonst nicht mehr korrekt in das Filtergehäuse passt.
- **LUFT** – Blasen Sie Druckluft, mit maximal 240 kPa (35 psi), durch den Staubfilter, und zwar in entgegengesetzter Richtung zu den Pfeilen auf der Seite des Filters. Dabei kann der Filter in der Maschine bleiben. Tragen Sie bei der Arbeit mit Druckluft immer einen Augenschutz.

VORSICHT: Tragen Sie bei Wartungsarbeiten mit Druckluft oder Wasser immer einen Augen- und Ohrenschutz.

AUSBAU DES STAUBFILTERS

VORSICHT: Bevor Sie die Maschine verlassen bzw. Wartungsarbeiten an der Maschine vornehmen, stellen Sie sie auf einem ebenen Untergrund ab, betätigen Sie die Feststellbremse und schalten Sie die Maschine aus.

1. Lösen Sie die sechs Schrauben in der vorderen Filterabdeckung und entfernen Sie die vordere Filterabdeckung.
2. Entfernen Sie die Filterhalteplatte. Nehmen Sie den Staubfilter heraus.



3. Überprüfen und reinigen Sie den Staubfilter oder wechseln Sie ihn aus.

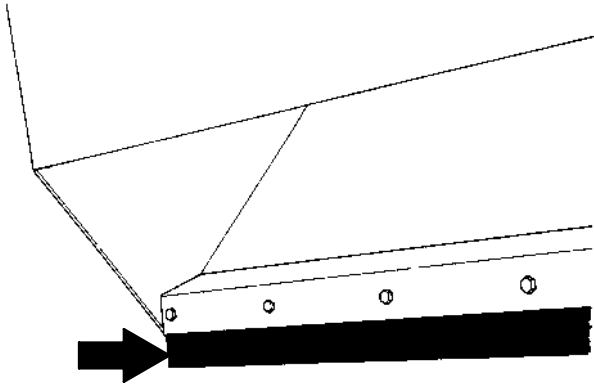
EINSETZEN DES STAUBFILTERS

1. Positionieren Sie den Staubfilter mit den Pfeilen auf der Seite des Filters von der Maschine hinweg zeigend im Filtergehäuse.
2. Positionieren Sie die Filterhalteplatte auf dem Filter.
3. Sichern Sie die vordere Filterabdeckung mit den sechs Schrauben der vorderen Filterabdeckung auf dem Filtergehäuse.

SCHÜRZEN UND DICHTUNGEN

SCHMUTZBEHÄLTER-LIPPENSCHÜRZE

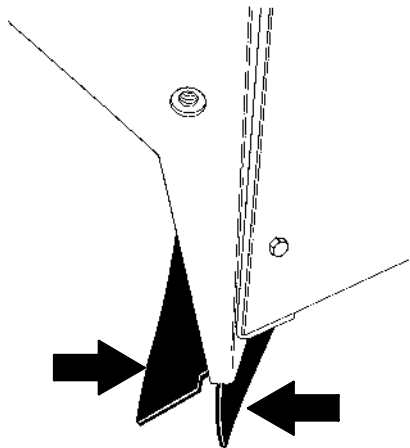
Die Schmutzbehälter-Lippenschürze befindet sich an der hinteren Unterkante des Schmutzbehälters. Die Schmutzbehälter-Lippenschürze muss täglich auf Abnutzung oder Beschädigung überprüft werden.



02348

HINTERE BÜRSTENSCHÜRZEN

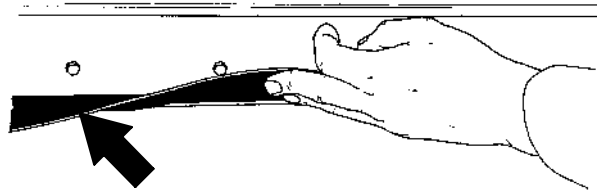
Die beiden hinteren Bürstenschürzen befinden sich unten an der Rückseite des Bürstenraums. Die hinteren Bürstenschürzen sollten sich 2 mm über dem Fußboden befinden. Überprüfen Sie die Schürze täglich auf Abnutzung oder Beschädigung und auf den richtigen Bodenabstand.



03157

OBERE SCHMUTZBEHÄLTERDICHTUNG

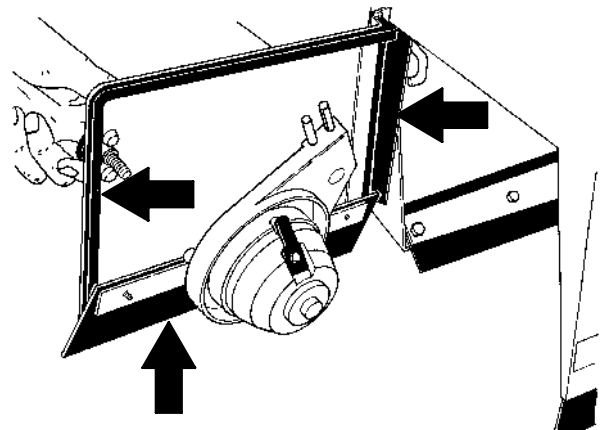
Die obere Schmutzbehälterdichtung befindet sich an der vorderen Kante des Maschinenrahmens. Überprüfen Sie die Dichtung täglich auf Abnutzung oder Beschädigung.



02349

HAUPTBÜRSTENSCHÜRZEN UND -DICHTUNGEN

Die rechte Seitendichtung (nicht abgebildet) ist auf dem Maschinenrahmen montiert. Die linke Seitendichtung ist auf die Wartungsklappe der Hauptbürste montiert. Die Klappendichtung der Hauptbürste ist auf der Klappe montiert. Überprüfen Sie die Dichtungen täglich auf Beschädigungen und Abnutzung. Die Hauptbürstenschürzen sollten sich 2 mm über dem Fußboden befinden. Überprüfen Sie die Schürzen täglich auf Beschädigung oder Abnutzung und auf den richtigen Bodenabstand.



02347

TRANSPORT UND ABSTELLEN DER MASCHINE

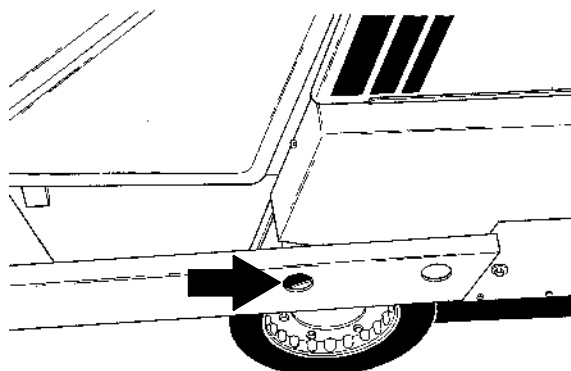
TRANSPORT DER MASCHINE

1. Positionieren Sie die Vorderseite der Maschine an der Ladekante des Lastkraftwagens oder Anhängers.

VORSICHT: Verwenden Sie einen Lastkraftwagen oder einen Anhänger, der das Gewicht der Maschine tragen kann.

HINWEIS: Entleeren Sie den Schmutzbehälter, bevor Sie die Maschine transportieren.

2. Blockieren Sie die Räder der Maschine. Binden Sie die Maschine vor dem Transport an dem Lastkraftwagen oder Anhänger fest.
3. Sichern Sie die Vorderseite der Maschine, indem Sie Riemen durch die Befestigungsöffnungen führen und die Maschine damit an dem Lastkraftwagen oder Anhänger befestigen.



03136

4. Sichern Sie das Heck der Maschine, indem Sie Riemen um jeden festen Griff binden und diese an dem Lastkraftwagen oder Anhänger befestigen.

ABSTELLEN DER MASCHINE

Wenn die Maschine längere Zeit unbenutzt abgestellt werden soll, müssen die folgenden Schritte befolgt werden, um die Bildung von Rost sowie die Ansammlung von Schlamm oder anderen unerwünschten Ablagerungen zu vermeiden.

1. Entleeren Sie den Schmutzbehälter.
2. Heben Sie die Haupt- und Seitenbürste an.
3. Um die Lebensdauer der Batterien zu verlängern, lassen Sie das Ladegerät in der Steckdose. Stellen Sie sicher, dass die Abdeckungen vom Batterieraum abgenommen sind.

⚠️ WARNUNG: Feuer- oder Explosionsgefahr. Batterien geben Wasserstoffgas ab. Achten Sie darauf, dass keine elektrischen Funken oder offenes Feuer in die Nähe der Batterie gelangen. Halten Sie beim Ladevorgang das Batteriegehäuse offen.

4. Stellen Sie die Maschine in einem kühlen, trockenem Raum ab.

ACHTUNG: Setzen Sie die Maschine niemals Regen aus, stellen Sie sie immer innen ab.

TECHNISCHE DATEN

ALLGEMEINE MASCHINENABMESSUNGEN/KAPAZITÄTEN

Eigenschaft	Abmessung/Kapazität
Länge	1570 mm
Höhe (maximal)	990 mm - 1120 mm
Breite (ohne Seitenbürste)	920 mm
Breite der Kehrbahn (mit Seitenbürste)	860 mm
Volumenkapazität des Schmutzbehälters	0,08 m ³
Gewichtskapazität des Schmutzbehälters	68 kg
Gesamtgewicht	345 kg
Lärmpegel (am Ohr des Bedieners)	76 dB(A)
Schwingungspegel an Steuerhebeln für Bewegung	2,5 m/s ²

ALLGEMEINE MASCHINENDATEN

Eigenschaft	Größe
Wendekreis	1730 mm
Fahrgeschwindigkeit vorwärts (max.)	4,7 km/h
Fahrgeschwindigkeit rückwärts (max.)	4,5 km/h
Höchstzulässiger Steigungswinkel	8°/14%
Höchstzulässiger Gefällewinkel	6°/10,5%

ABMESSUNGEN DER MASCHINE

